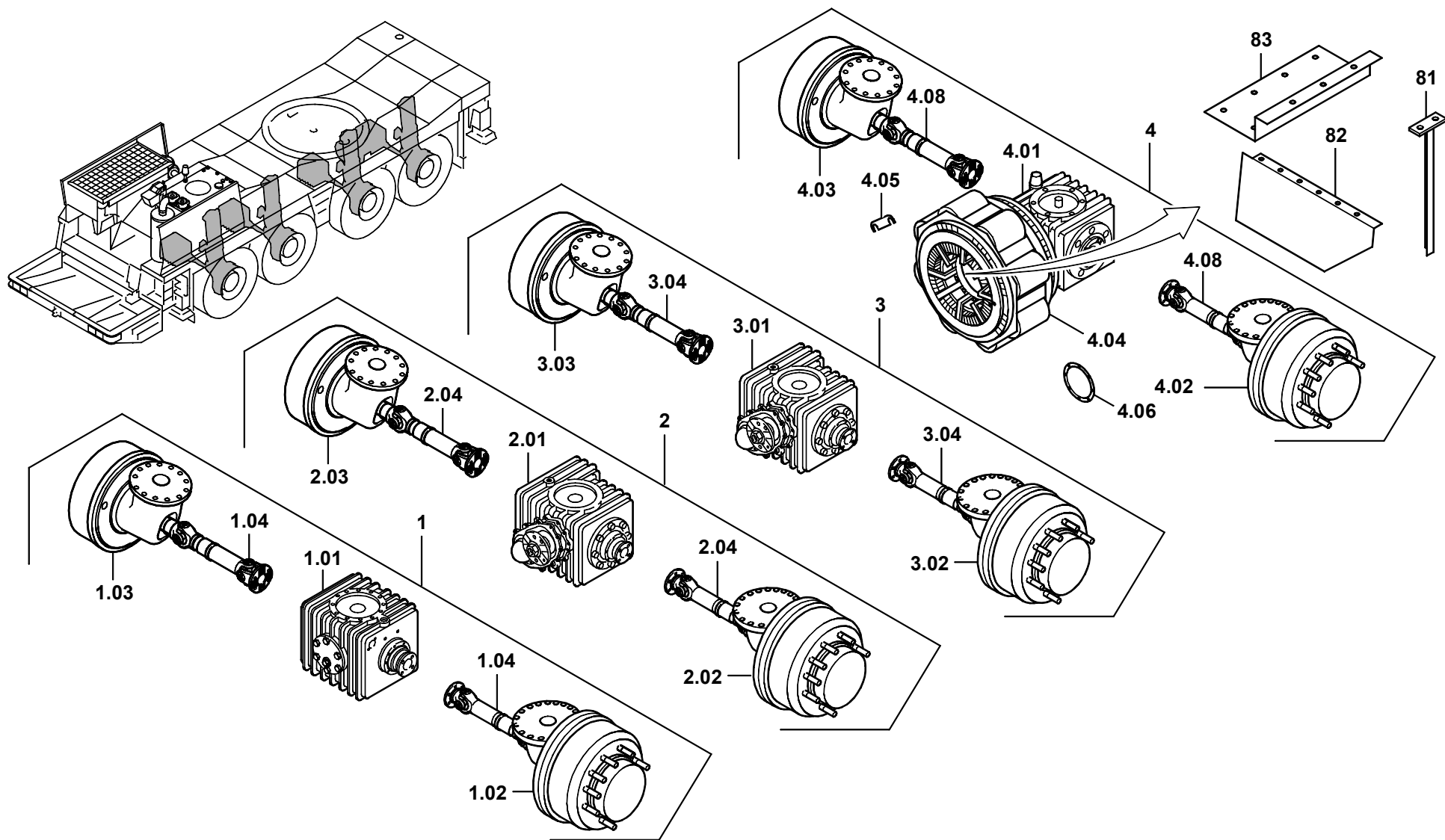


	ACHSANBAU 8X8X8 MIT KLOFT RETARDER AXLE ATTACHMENT 8X8X8 WITH KLOFT RETARDER	BILDTAFEL PICTORIAL DISPLAY		<b>GMK 4075</b> <b>BE 511</b> <b>G 631</b>
		12.01	<b>3055065-ETL B</b>	



**GROVE**

ACHSANBAU 8X8X8 MIT KLOFT RETARDER  
 AXLE ATTACHMENT 8X8X8 WITH KLOFT RETARDER

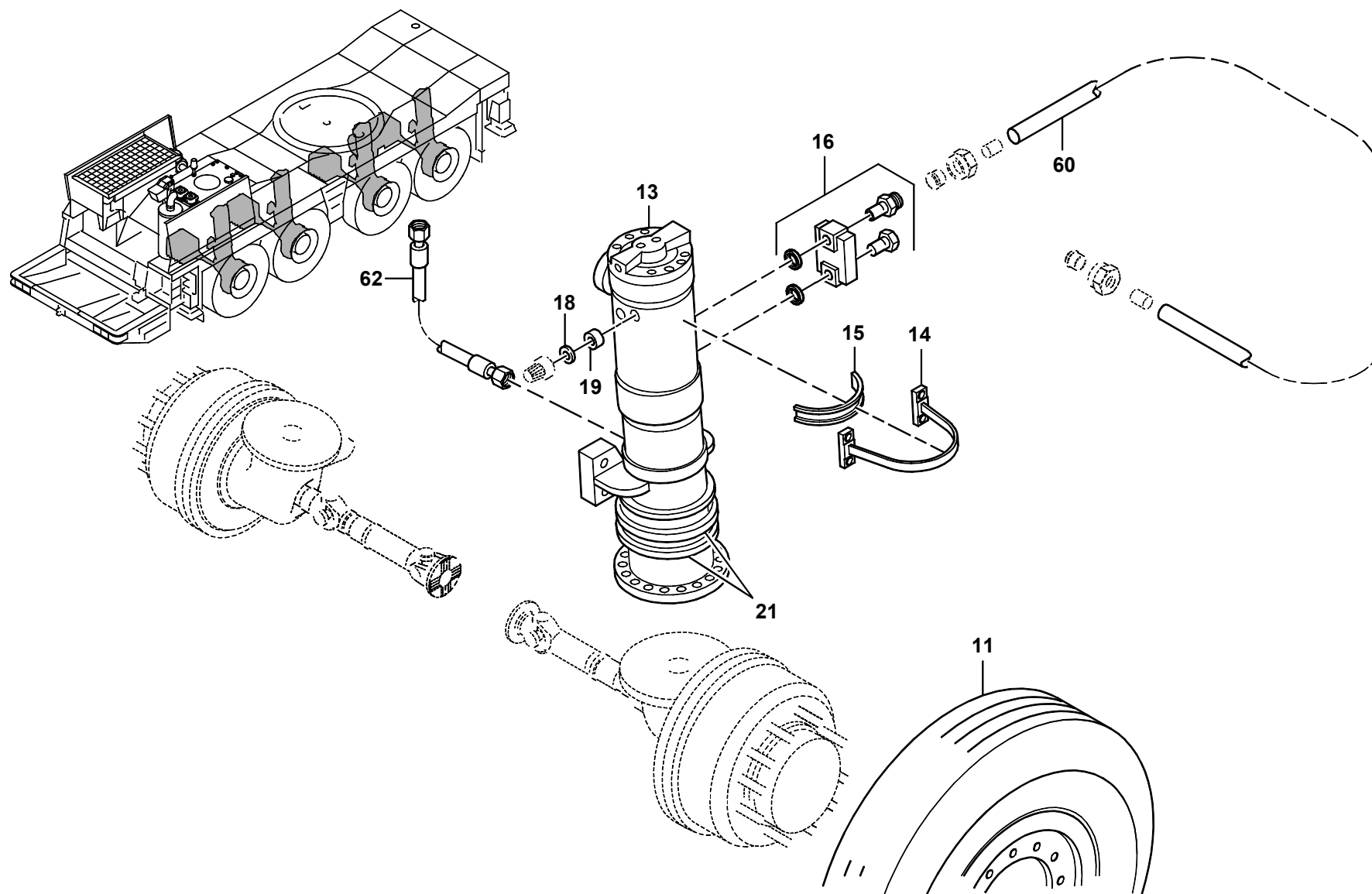
BILDTAFEL  
 PICTORIAL DISPLAY

GMK 4075  
 BE 511  
 G 631

12.01

3055065-ETL B

2/3



**GROVE**

ACHSANBAU 8X8X8 MIT KLOFT RETARDER  
 AXLE ATTACHMENT 8X8X8 WITH KLOFT RETARDER

BILDTAFEL  
 PICTORIAL DISPLAY

12.01

**3055065-ETL B**

3/3

**GMK 4075**  
**BE 511**  
**G 631**

